

К-НА 20-9

К-НА 40-22

ТЕХНИЧЕСКИЕ ХАРАКТЕРИСТИКИ

Рабочий диапазон: расход до 4,2 м³/ч, напор до 22 м.

Перекачиваемая жидкость: чистая, не содержащая твердых и абразивных включений, невязкая, неагрессивная, некристаллизованная, химически нейтральная, по характеристикам близкая к воде.

Диапазон температуры жидкости: от 0 °С до +100 °С.

Температура окружающей среды: от -10 °С до +55 °С.

Влажность окружающей среды: ≤ 95%.

Степень защиты: IP 44.

Класс изоляции: F.

Напряжение питания: 1 x 220 В, 50 Гц.

Максимальное рабочее давление: 4 бар (температура жидкости 35° С), 2 бар (температура жидкости 65° С).

Мин. давление автоматического срабатывания (реле протока): 0,5 м вод. ст.

Мин. расход автоматического срабатывания (реле протока): 2,5 л/мин.

ОБЛАСТЬ ПРИМЕНЕНИЯ

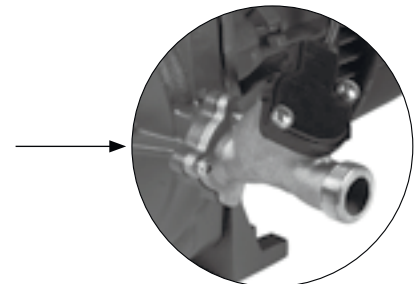
Центробежные насосы К-НА с одним рабочим колесом предназначены для повышения давления воды в частных домах и квартирах, для повышения давления в смесителях горячей и холодной воды, других точках водоразбора. Центробежные насосы К-НА предназначены в основном для использования в открытых вентилируемых системах (подача воды из емкости), их можно устанавливать прямо на подающий трубопровод для питания котла, при условии получения разрешения местной водоснабжающей организации. Насос оборудован реле протока, осуществляющим запуск и останов насоса в зависимости от расхода при открытии или закрытии точек водоразбора. Длина кабеля электропитания насоса - 0,3 метра.

КОНСТРУКТИВНЫЕ ОСОБЕННОСТИ НАСОСА

- Корпус насоса и суппорт двигателя из чугуна с катодорезным покрытием.
- Корпус реле протока из латуни.
- Рабочее колесо из технополимера.
- Торцевое уплотнение – графит/керамика.

ПРЕИМУЩЕСТВА

- Реле протока из латуни установлено непосредственно на напорном отверстии корпуса насоса, регулировка в 4 положениях (45° по вертикали)
- Автоматический (реле протока) или ручной режим работы
- Удобный кронштейн для монтажа
- Резиновая опора, повышающая устойчивость насоса
- Возможна эксплуатация без реле протока (с дополнительным адаптором)
- Бесшумная работа



КОНСТРУКТИВНЫЕ ОСОБЕННОСТИ ЭЛЕКТРОДВИГАТЕЛЯ

Насосы оснащаются асинхронным электродвигателем с воздушным охлаждением.

Для обеспечения низкого уровня шума и длительного срока службы ротор вращается на подшипниках увеличенного размера, заполненных смазкой на весь срок службы.

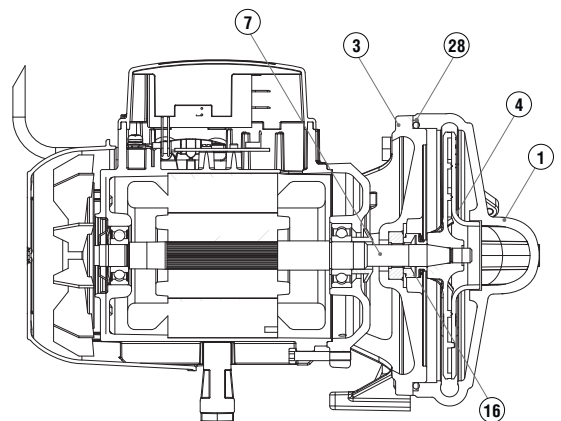
В электродвигатель встроена защита от перегрузки.

Исполнение электродвигателя соответствует требованиям стандартов CEI 2-3, CEI 61-69 (EN 60335-2-41).

МАТЕРИАЛЫ

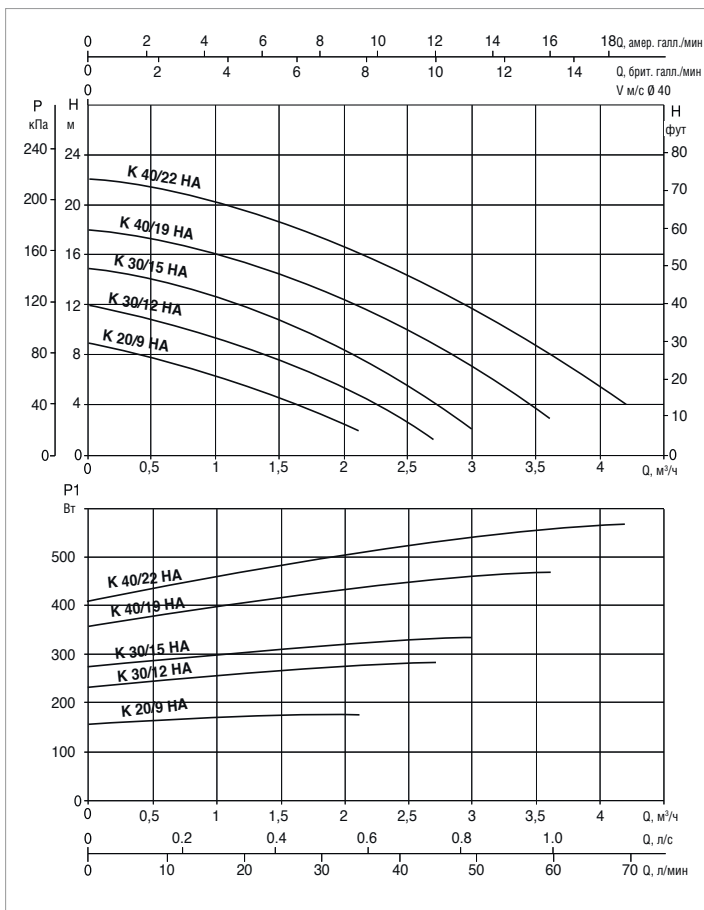
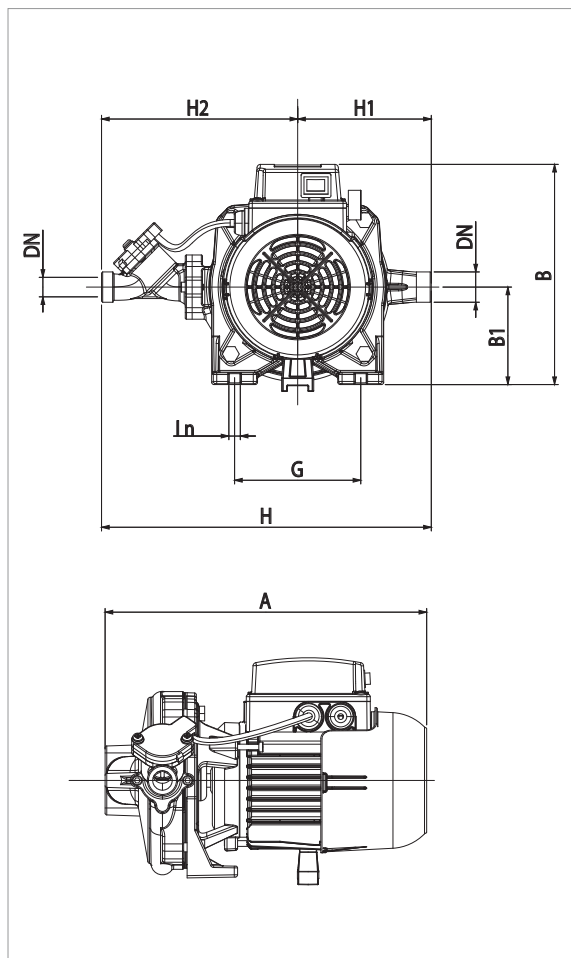
№	Узлы*	МАТЕРИАЛЫ
1	КОРПУС НАСОСА	ЧУГУН С КАТАФОРЕЗНЫМ ПОКРЫТИЕМ
3	СУППОРТ	ЧУГУН С КАТАФОРЕЗНЫМ ПОКРЫТИЕМ
4	РАБОЧЕЕ КОЛЕСО	ТЕХНОПОЛИМЕР В
7	ВАЛ	НЕРЖАВЕЮЩАЯ СТАЛЬ AISI 416 X12CrS13 UNI 6900/71
16	ТОРЦЕВОЕ УПЛОТНЕНИЕ	ГРАФИТ/КЕРАМИКА/NBR
28	УПЛОТНЕНИЕ КОРПУСА	NBR

* контактирует с перекачиваемой жидкостью



К-НА - ЦЕНТРОБЕЖНЫЕ НАСОСЫ ДЛЯ ПОВЫШЕНИЯ ДАВЛЕНИЯ

Диапазон температуры жидкости: от 0 °С до +100 °С Максимальная температура окружающей среды: от -10 °С до +55 °С



Графики гидравлических характеристик указаны при значениях кинематической вязкости жидкости 1 мм²/с и плотности жидкости 1000 кг/м³. Погрешность гидравлических кривых соответствует стандарту ISO 9906.

МОДЕЛЬ	Q=м³/ч	0	0,5	1	1,5	2	2,5	3	3,5	4
	Q=л/мин	0	8,3	16,6	25	33,3	41,6	50	58,3	66,6
К 20/9 НА	H (м)	8,9	7,8	6,3	4,5	2,5				
К 30/12 НА		12	10,8	9,3	7,6	5,4	2,6			
К 30/15 НА		14,8	14,1	12,7	10,7	8,4	5,4			
К 40/19 НА		18	17,3	16,1	14,4	12,4	10	7	3,6	
К 40/22 НА		22	21,4	20,2	18,6	16,6	14,3	11,7	8,7	5,5

МОДЕЛЬ	ИСТОЧНИК ПИТАНИЯ 50 Гц	P1 МАКС. кВт	P2 НОМИНАЛЬНАЯ		In А	I st. А	cos φ	КОНДЕНСАТОР (μF)	ДИАМЕТР ПАТРУБКА (мм)	МАКС. РАСХОД (м³/ч)	МАКС. НАПОР (м)
			кВт	Л.С.							
К 20/9 НА	220 В	0,18	0,03	0,12	0,82	2,89	0,926	8	∅ 16 мм	2,10	9
К 30/12 НА	220 В	0,28	0,12	0,16	1,28	4,09	0,969	8	∅ 16 мм	2,40	12
К 30/15 НА	220 В	0,34	0,18	0,25	1,5	4,09	0,98	8	∅ 16 мм	3,00	15
К 40/19 НА	220 В	0,47	0,25	0,34	2,25	7,6	0,905	8	∅ 16 мм	3,60	18
К 40/22 НА	220 В	0,57	0,37	0,5	2,54	7,6	0,932	8	∅ 16 мм	4,20	22

МОДЕЛЬ	A	B	B1	DN	G	H	H1	H2	I ∅	ВЕС (кг)
К 20/9 НА	253	172	65	G ¾"	70	231	83	148	8	5,4
К 30/12 НА	282	192	85	G ¾"	110	287,5	116,5	171	9,5	7,9
К 30/15 НА	282	192	85	G ¾"	110	287,5	116,5	171	9,5	7,9
К 40/19 НА	280,5	192	85	G ¾"	110	287,5	116,5	171	9,5	8,9
К 40/22 НА	280,5	192	85	G ¾"	110	287,5	116,5	171	9,5	8,9